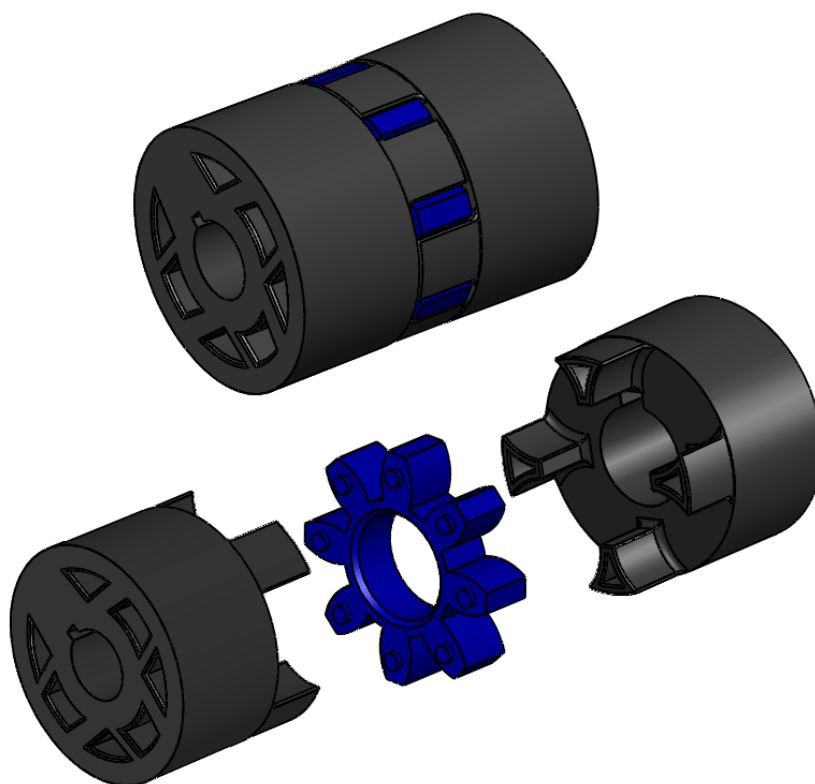
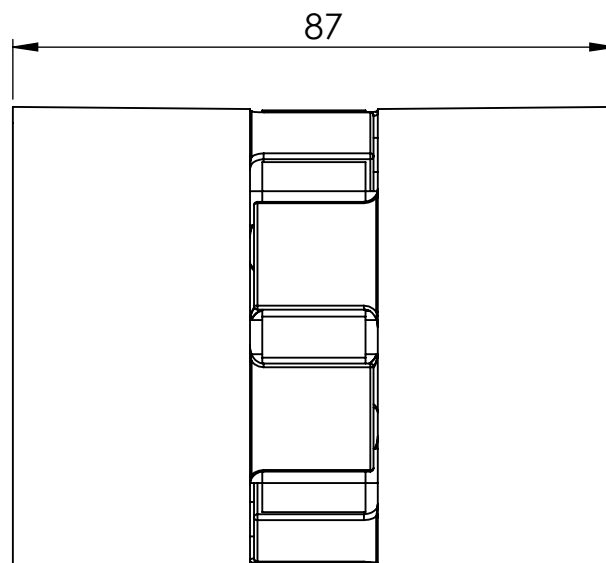
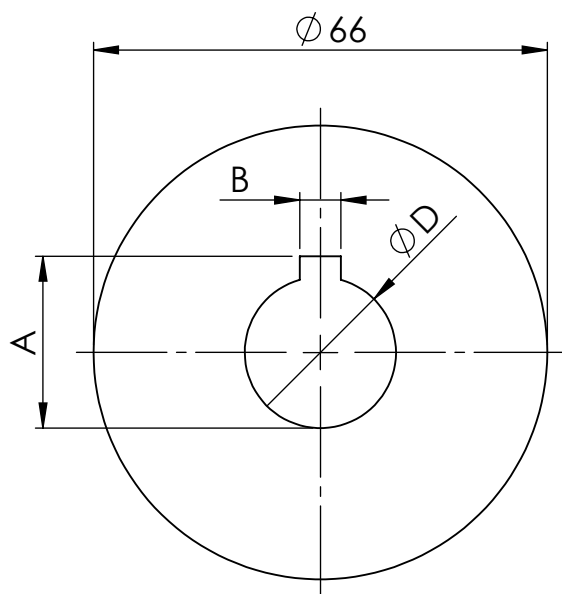


ACOPLAMENTO EM NYLON



- ALTA RESISTÊNCIA E DURABILIDADE
- BAIXO PESO
- ABSORÇÃO DE VIBRAÇÃO
- POTÊNCIA ATÉ 7,5 CV
- TORQUE 31 N.m
- TEMPERATURA DE TRABALHO ATÉ 70 °C
- ELIMINA NECESSIDADE DE USINAGEM (RASGO DE CHAVETA)
- ELEMENTO ELÁSTICO DE POLIURETANO

**CODIFICAÇÃO****ACP66-** _____ / _____

DIÂMETRO 2

DIÂMETRO 1

DIMENSÕES		
ϕD	A	B
16	18	5
18	20,5	6
19	21,5	6
19,05	21,1	4,8
22	25	8
22,22	24,5	4,8
24	27	8
25,4	28,2	6,4
28	31	8

NOVAS MEDIDAS SOB CONSULTA