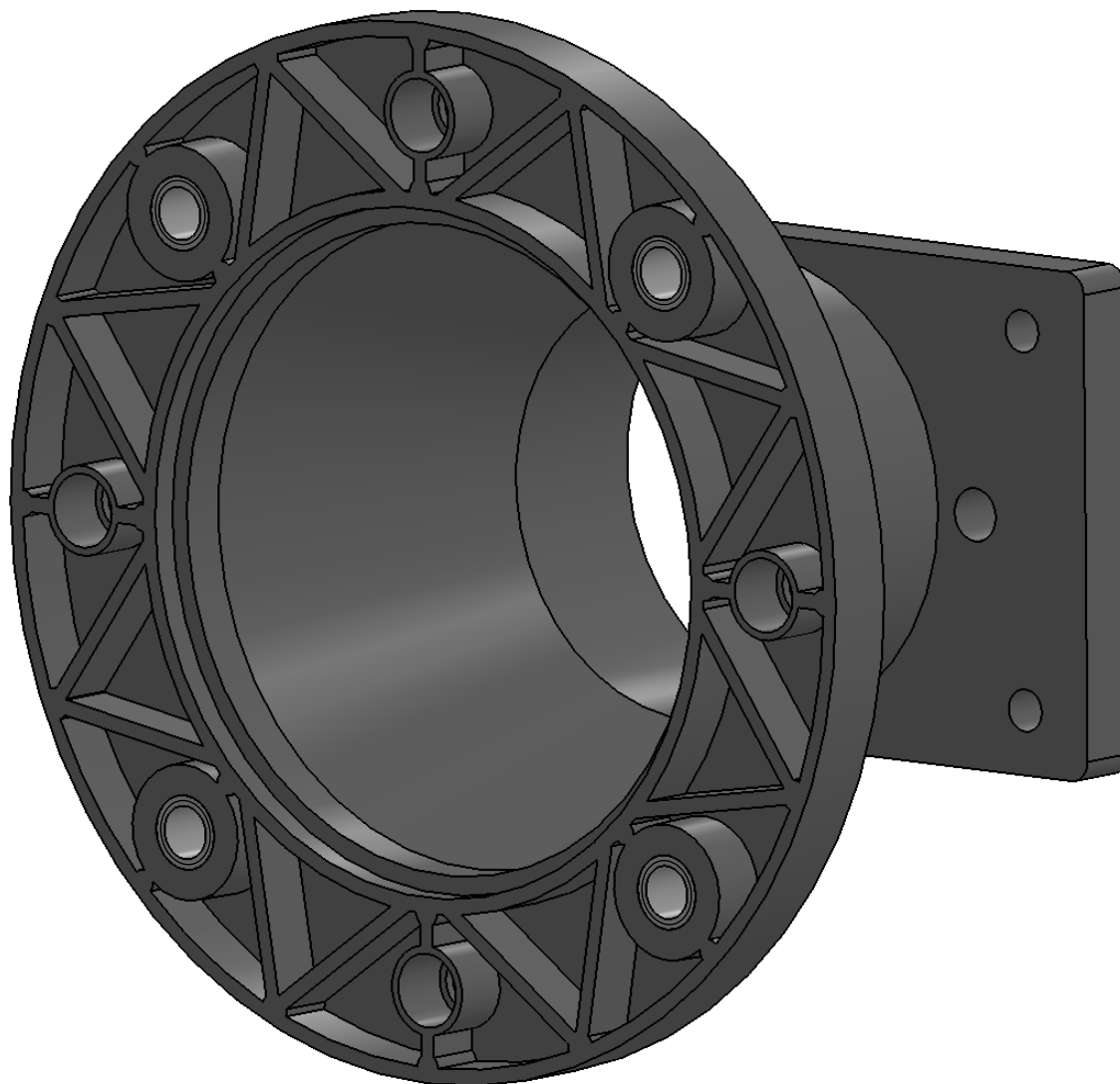




**HIDROCARE**  
ASSISTÊNCIA TÉCNICA E AUTOMAÇÃO  
INDUSTRIAL LTDA.

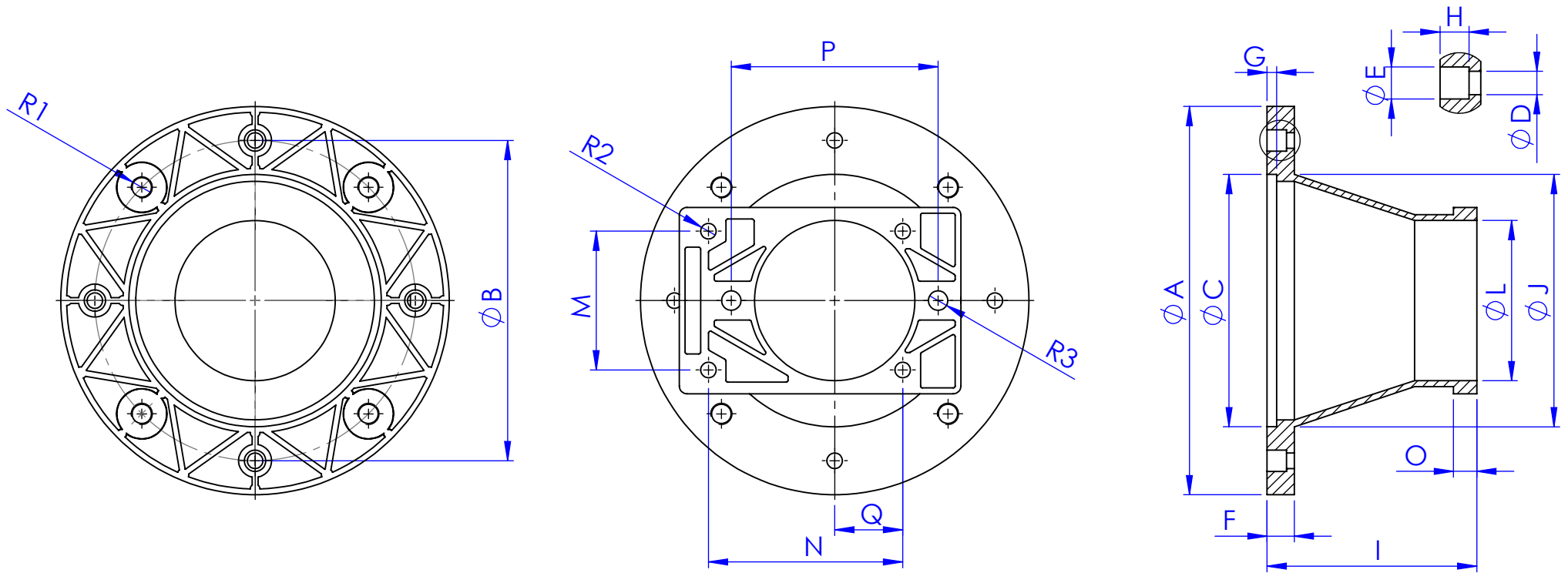
## FLANGE MOTO BOMBA EM NYLON



- ALTA RESISTÊNCIA E DURABILIDADE
- ROSCAS EM AÇO (INSERTO METÁLICO)
- BAIXO PESO
- ABSORÇÃO DE VIBRAÇÃO
- MOTORES CARÇAÇA 80 A 112 (ATÉ 7,5 CV)
- VERSÃO BOMBA DIN (PILOTO DE 80 mm)
- VERSÃO BOMBA SAE-A (PILOTO DE 82,55 mm)

HIDROCARE ASSISTENCIA TECNICA E AUTOMACAO INDUSTRIAL LTDA.  
RUA 9 DE JULHO N.55 - PIRAJUI/SP - (14)3572-1261

site: [www.hidrocare.com.br](http://www.hidrocare.com.br) e-mail: [hidrocare@hidrocare.com.br](mailto:hidrocare@hidrocare.com.br)



CÓDIGO	LADO DO MOTOR										LADO DA BOMBA								
	A	B	C	D	E	F	G	H	R1	I	R3	R2	J	L	M	N	O	P	Q
FLP 80/90 SAE A/108F	200	165	130	11	17	14	5	10.5	M10	108	M10	-	130	82.55	-	-	12	106.5	-
FLP 80/90 DIN 80/108F	200	165	130	11	17	14	5	10.5	M10	108	-	M8	130	80	71.5	100	12	-	35
FLP 100/112 SAE A/120F	250	215	180	13	19	15	6.5	12.5	M12	120	M10	-	180	82.55	-	-	12	106.5	-
FLP 100/112 DIN 80/120F	250	215	180	13	19	15	6.5	12.5	M12	120	-	M8	180	80	71.5	100	12	-	35